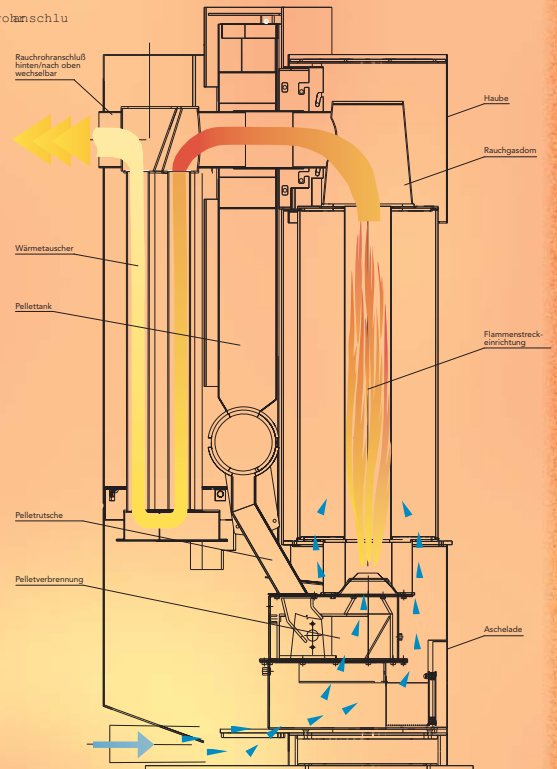
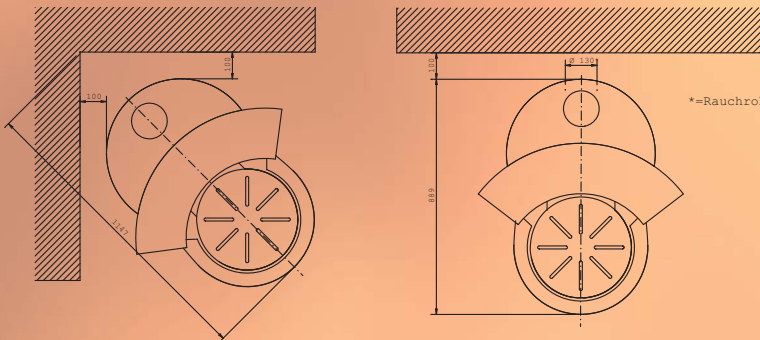
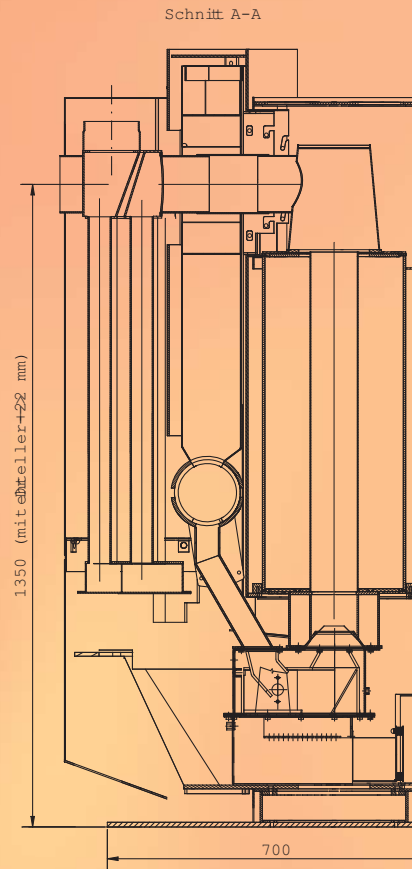
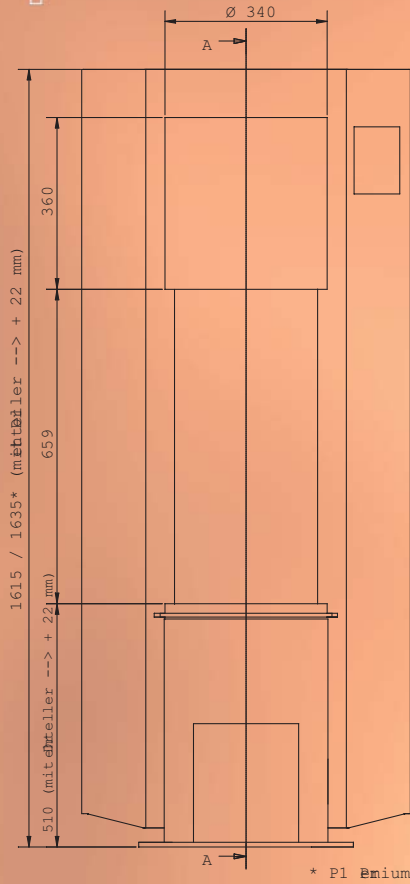




P1



Nennwärmeleistung	in kW	8
Wärmeleistung	min / max in kW	5 - 8
Raumheizvermögen	in m <sup>3</sup>	bis zu 180
Abgasmassenstrom	bezogen auf NWL	6,0 g/s
Abgastemperatur	bei NWL	200 °C
Förderdruck	bei NWL	0,12 mbar
Verkleidung / Gewicht in kg	Stahl	300 / 320*
Rauchrohranschluss Ø 130 mm	oben / hinten	1 / 1
Anschlusshöhe in cm	siehe Maßzeichnung	135
Abmessungen in cm	Höhe Breite Tiefe	161,5 / 163,5* 69,0 79,0
Prüfbericht-Nr.	geschlossener Betrieb	RRF - 85 08 1663
direkt zuführbare Verbrennungsluft		m
erfüllt die Regensburger und die Münchener Anforderungen		

\* P1 Premium  
I standard / m optional